

# ATHENA 1490

CRAWLER SELF-LEVELLING SCISSOR LIFT



PRIMO

EVO



ALMACRAWLER 

# ATHENA 1490

## SELF-PROPELLED BI-LEVELLING

The innovative ATHENA 1490 self-propelled tracked scissor lift with patented self-levelling technology overcomes the standard limitations of traditional equipment.

With a working height of 14m (46'), a load capacity of 400kg (881 lbs) and self-levelling up to +/-15°, the ATHENA 1490 is designed for safety and productivity on the jobsite.

L'innovativa piattaforma a forbice cingolata semovente ATHENA 1490 con tecnologia autolivellante brevettata supera i limiti standard delle piattaforme tradizionali.

Con un'altezza di lavoro di 14 m, una capacità di 400 kg e autolivellamento fino a +/-15°, la ATHENA 1490 è progettata per garantire sicurezza e produttività.



**14m** 46'  
working  
height  
altezza lavoro

**9.2m** 30'  
travel  
height  
altezza traslazione



## AES ANTI-ENTRAPMENT SYSTEM



Radio console  
by AUTECH

ATHENA 1490 PRIMO

## REMOVABLE BATTERY PACK

only on the PRIMO



ATHENA 1490 EVO

## EVO DIESEL

Yanmar Engine 3TNV-74F



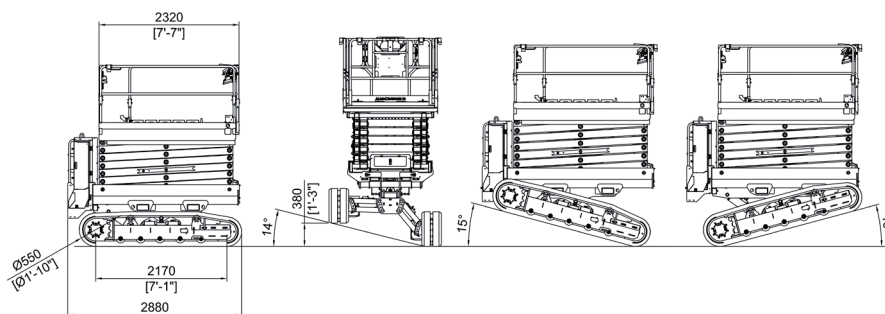
## FORKLIFT POCKETS

Tasche per le forche del muletto

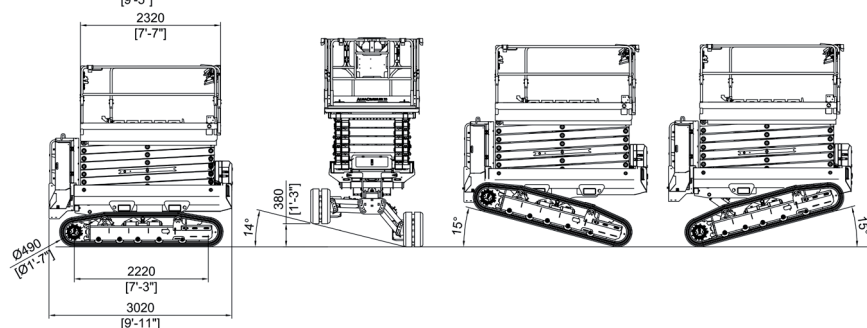


Technical data	EVO	PRIMO	Dati tecnici
Basket capacity	400 kg (2 op.) 881 lbs (2 op.)		Portata in navicella
Basket size	2.32 x 1.57 m 7'-7" x 5'-2"		Dimensione navicella
Max working height	14 m 46'		Altezza max di lavoro
Max height basket floor	12 m 39'		Altezza max calpestio
Moving height	9.2 m 30'		Altezza di traslazione
Undercarriage	Bi-Levelling		Sottocarro
Basket levelling	Automatic		Livellamento navicella
Longitudinal levelling Front	+/- 15°		Livell. longitudinale anteriore
Longitudinal levelling Rear	+/- 15°		Livell. longitudinale posteriore
Lateral levelling	+/- 14°		Livell. laterale
Speed	max 2.5 km/h 1.55 mph	max 4 km/h 2.48 mph	Velocità
Gradeability	25°		Pendenza superabile
Side slope	21°		Massima pendenza laterale
Length	3.02 m 9'-11"	2.88 m 9'-5"	Lunghezza
Width	1.69 m ÷ 2.03 m 5'-6" ÷ 6'-8"		Larghezza
Min height with narrow tracks folded railings	2.86 (2,54) m 9'-5" ÷ 8'-4"		Altezza min ringhiere ripiegate con cingoli stretti
Min height with wide tracks folded railings	2.48 (2,16) m 8'-2" ÷ 7'-1"		Altezza min ringhiere ripiegate con cingoli larghi
Compliance	EN 280, ANSI, CSA, AS/NZS		Conforme
Main Power Source	Yanmar engine 3TNV-74F Diesel 14kW	LTH Power Pack 420Ah - 48V	Alimentazione principale
Electric motors	No	N°2 electric motors Total Power 15 kW	Motori elettrici
Battery charger	No	Automotive battery charger 85-265VAC 50/60Hz (automatic settings)	Caricabatterie
Total weight	5250 Kg 11574 lbs	5200 Kg 11464 lbs	Peso totale
Non-marking tracks	Optional		Cingoli anti-traccia

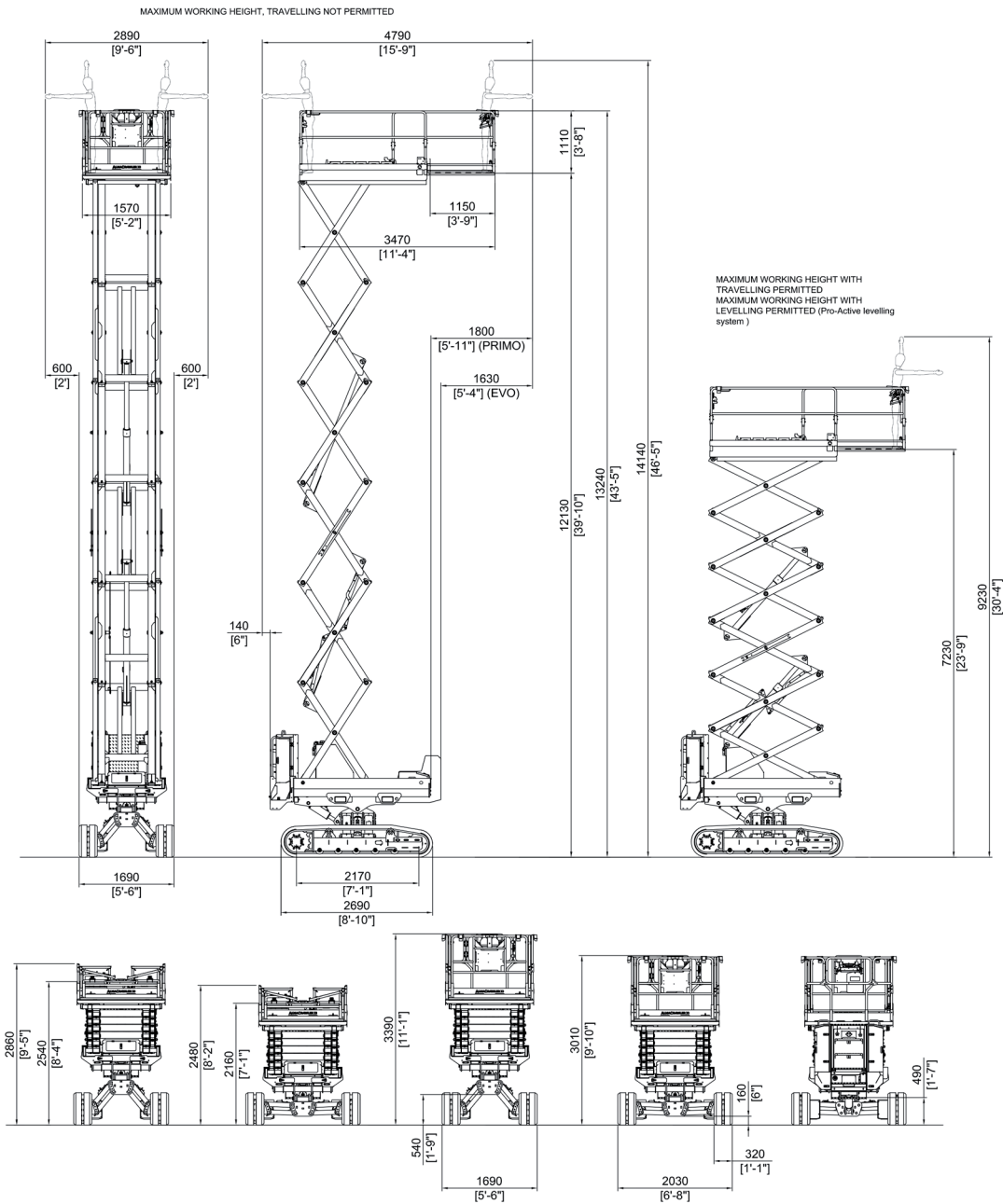
ATHENA 1090 PRIMO



ATHENA 1490 EVO



# ATHENA 1490



Simplify and centralize all after-sales activities management, as well as spare parts purchasing and warranty procedures.

Semplifica e centralizza la gestione di tutte le attività post vendita, acquisto ricambi e richieste di garanzia.

**MYALMAC  
CONTROL  
PANEL**



Almac Pacific  
Level 10, 68 Pitt Street, Sydney, NSW2000

info@almac-pacific.com.au  
www.almac-pacific.com.au

**ALMACRAWLER**