

# MULTI-LOADER

CRAWLER CARRIER



3.0 BL



FULL ELECTRIC DRIVE

**ALMACRAWLER**   
ALMAC-PACIFIC.COM.AU

# MULTI LOADER 3.0 BL

FULL ELECTRIC DRIVE

Transport capacity 3000 kg
Full electric battery powered with electric drive
Self-levelling up to 20°
Radio remote controller
Capacità di trasporto 3000 kg
Alimentazione full-electric con pacco batterie e trazione elettrica
Autolivellante fino a 20°
Radiocomando



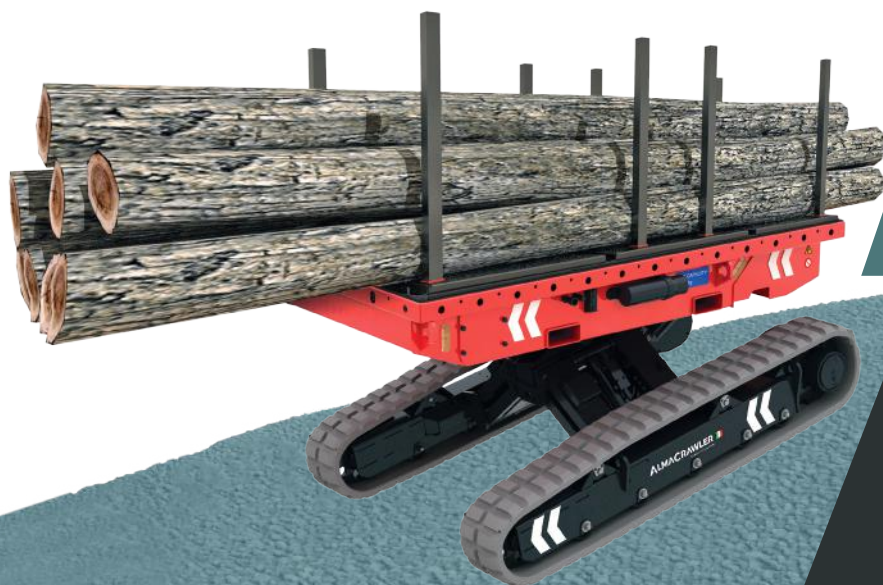
Autonomy Autonomia	Load / Portata			Max Speed Velocità max
	0 Kg	1.500 Kg	3.000 Kg	
<b>ECO</b>	~4.500 m	~3.800 m	~3.200 m	1,2 Km/h
<b>STD</b>	~4.200 m	~3.400 m	~2.700 m	1,8 Km/h
<b>POW</b>	~3.900 m	~3.000 m	~2.200 m	4,2 Km/h

**3T** max  
capacity  
capacità massima

max  
speed  
velocità massima **4.2 km/h**



Radio console by AUTECH  
Console radio by AUTECH



**ATS** AUTOMATIC  
TENSIONER  
SYSTEM

ZERO MAINTENANCE

**DYNAMIC  
LEVELLING**

20° LONGITUDINAL  
14° LATERAL

Technical data	ELC	LTH	Dati tecnici
Max Capacity	3000 kg		Portata
Min Width	1.46 m		Larghezza minima
Max Width	1.64 m		Larghezza massima
Min height	0.74 m		Altezza minima
Length	2.40 m		Lunghezza
Dynamic levelling	Yes/Si		Dynamic levelling
Longitudinal levelling Front	20°		Livellamento longitudinale Anteriore
Longitudinal levelling Rear	15°		Livellamento longitudinale Posteriore
Lateral levelling	+/- 14°		Livellamento laterale
Hydraulic commands	Proportionals		Comandi idraulici
Direction-Control System	Yes/Si		Direction-Control System
Easy-Drive System	Yes/Si		Easy-Drive System
Control of inclination	Automatic		Controllo dell'inclinazione
Gradeability	25°		Pendenza superabile
Side slope	25°		Massima pendenza late-
Max speed	4.2 km/h		Velocita max
Power of electric motors	2 x 5,3kW		Potenza motori elettrici
Voltage	48 V		Voltaggio
Battery Charger	N°1 65A-48V (110/220V)		Caricabatteria
Battery pack	Lead Crystal n°8 180Ah 48V	210Ah - 48V	Pacco batteria
Recharging time	3,5h - 65A	3,5h - 65A	Tempo di ricarica
Ingress Protection IP	IP67		Grado di protezione IP
Controller	Remote radio control Radiocomando		Console
Total weight	1900 kg	1750 kg	Peso totale

## Features / Caratteristiche

- **Radio remote control, provided with display & double battery**  
Radiocomando, fornito con display e doppia batteria
- **On board diagnostics**  
Diagnostica interna
- **12V auxiliary socket**  
Presa ausiliaria 12V
- **Three different driving modes: MAIN / ED-S / DC-S**  
Tre diverse modalità di guida: MAIN / ED-S / DC-S
- **Three power management configurations: ECO / STD / POW**  
Tre velocità di guida: ECO / STD / POW
- **Automatic tilt alarm with speed reduction**  
Allarme di inclinazione con riduzione automatica della velocità
- **Auxiliary hydraulic sockets**  
Prese idrauliche ausiliarie

## Optional

- **Non-marking tracks**  
Cingoli anti-traccia



### Maxi-chassis with ramps

Chassis W = 1,30 m L = 2,45 m  
Ramps W = 0,36 m L = 2,50 m

### Telaio allargato con rampe

Telaio Larg. = 1,30 m L = 2,45 m  
Rampe Larg. = 0,36 m L = 2,50 m

## Kits and options

### Electric winch Verricello elettrico

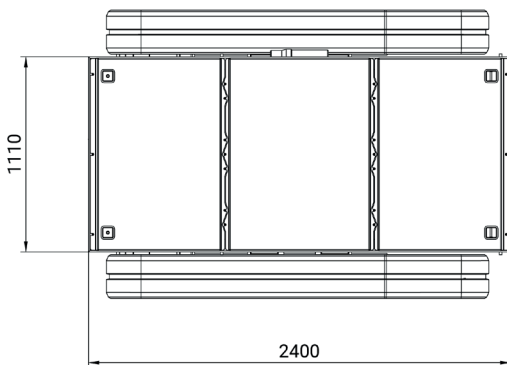
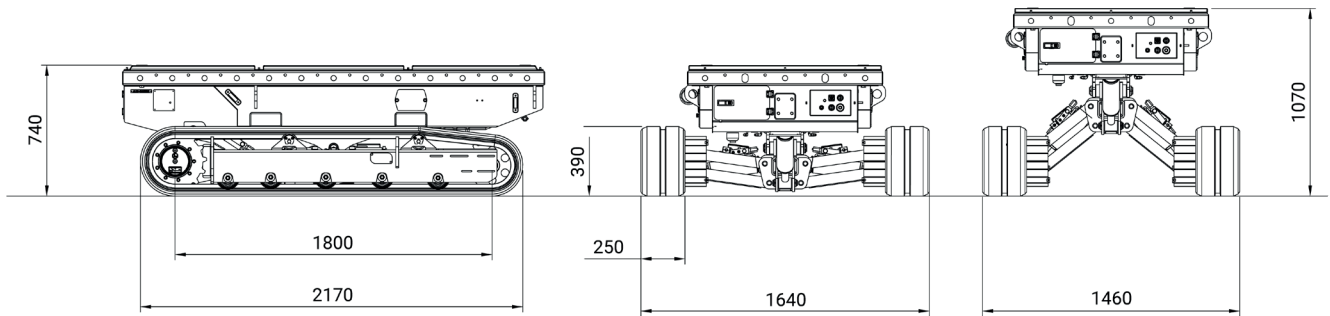
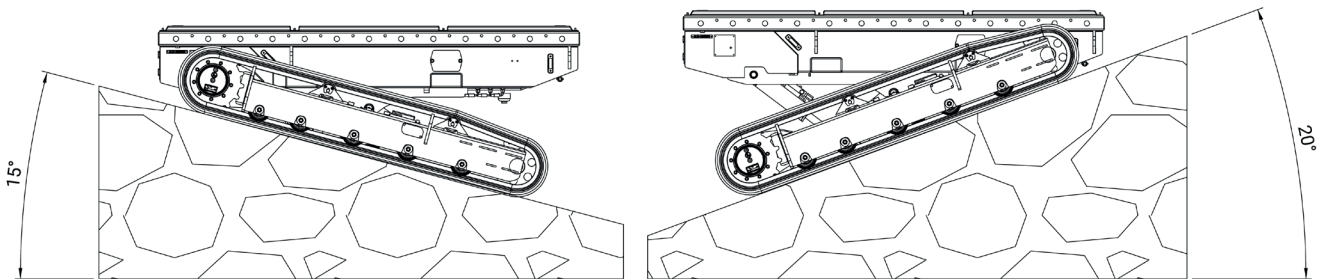
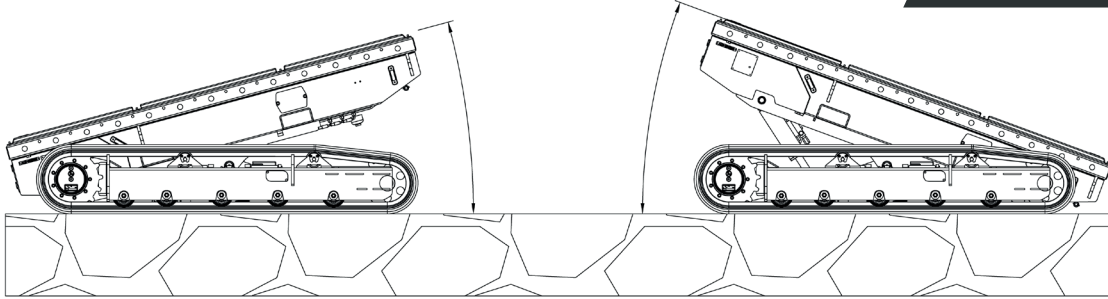


### Tow hook Gancio di traino

**ALMACRAWLER** 

# MULTI LOADER 3.0 BL

## DIMENSIONS MISURE



Almac Pacific  
Level 10, 68 Pitt Street, Sydney, NSW2000

info@almac-pacific.com.au  
www.almac-pacific.com.au

**ALMACRAWLER**   
ALMAC-PACIFIC.COM.AU

ALL DATA REPORTED IN THIS CATALOGUE ARE NOT BINDING. ALMAC SRL RESERVES THE RIGHT TO CHANGE SPECIFICATIONS WITHOUT PRIOR NOTICE.